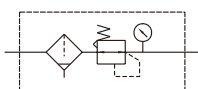


# MAFR400 系列

空氣調理組合(過濾調壓器)



符號:



規格:

型號	MAFR400		
配管口徑代號	8A	10A	15A
配管口徑尺寸	1/4	3/8	1/2
使用流體	空氣		
使用壓力範圍(※)	0.05~1 MPa		
耐壓力	1.5 MPa		
設定壓力範圍	0.05~0.85 MPa		
周圍溫度	-5~+60℃ (不凍結)		
過濾精度	標準: 40 μm 選用: 5 μm		
附屬配件	壓力錶 (PG-50) , 支架		
重量	1350 g		

※1. 壓力低於 0.05 MPa , 可自動排水。

※2. 選用自動排水閥 (FMRF300) , 使用壓力範圍 0.15~1 MPa 。

訂購代號:

MAFR400 - 10A - D - □ - □

型號

配管口徑代號

8A : 1/4  
10A : 3/8  
15A : 1/2

過濾精度

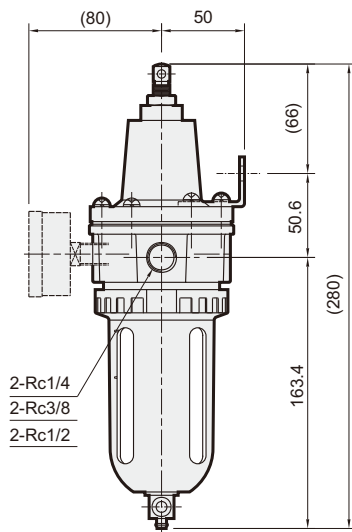
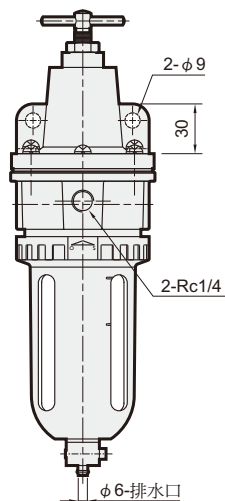
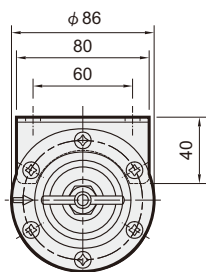
無 : 40 μm  
5u : 5 μm

配管口螺牙

無 : Rc牙  
G : G牙  
NPT : NPT牙

D : 自動排水閥 (FMRF300)

N : 尼龍內杯



流量特性圖:

