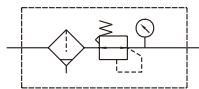


MA**302 搭配 MP41

高精度數位壓力傳感器

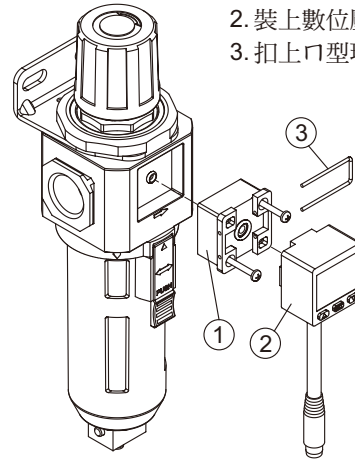


符號：



安裝程序：

1. 鎖定固定座。
2. 裝上數位壓力傳感器。
3. 扣上口型環。



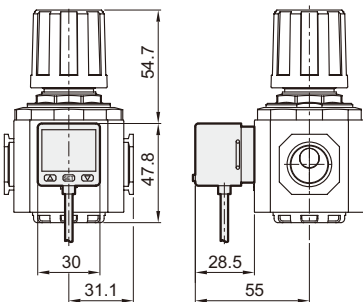
訂購代號 (三點組合)：

MAFR302-8A-□-E3-□-G

型號	配管口徑代號	無：標準型 D：自動排水閥 (FMRF300) N：尼龍內杯 (*)	數位壓力傳感器	過濾精度	配管口螺牙
MACP302	8A：1/4		E1：MP41P-02	無：5 μm	無：Rc牙
MACT302	10A：3/8		E2：MP41P-02-QD	40μ：40 μm (*)	G：G牙
MAFR302	15A：1/2		E3：MP41P-02-J		NPT：NPT牙
MAR302			E4：MP41P-02-QD-J		
			E5：MP41P-04		
			E6：MP41P-04-QD		
			E7：MP41P-04-J		
			E8：MP41P-04-QD-J		

※ MAR302 型號，無此訂購選項。

MAR302



MAFR302

MAFR302-D

使用壓力範圍：
0.15~1 MPa

