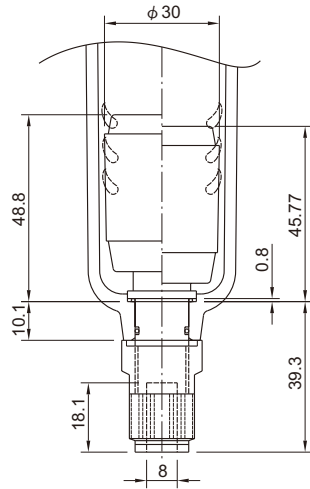


FMRF300 / MADV400 系列

自動排水閥



規格：

型號	FMRF300
使用壓力範圍	0.15~1 MPa
耐壓力	1.5 MPa
周圍溫度	-5~+60℃ (不凍結)

訂購代號：

FMRF300 — AD — U

適用三點組合

MA**300 / 302系列
MA**400系列
MA**401 / 403系列

※ 需連同三點組合一起訂購



規格：

型號	MADV400
使用壓力範圍	0.05~1 MPa
耐壓力	1.5 MPa
周圍溫度	-5~+60℃ (不凍結)

WA

WB

訂購代號：

MADV400 — WB

型號

型式
WA
WB

