

# MAD500 系列

## 空壓管路自動排水器



mindman



### 規格：

型號	MAD500	MAD500M
尺寸	高18 cm (7"), 直徑10 cm (4")	
入口	Rc1/2	
排水口	Rc3/8	
使用壓力範圍(※)	0.13~1.3 MPa	
周圍溫度	2~60°C (36~140°F)	
重量	780 g	
排水量	60cc/次 (每分鐘最高可排放25次)	

※ 壓力低於 0.05 MPa，可自動排水。

訂購代號：※ 配管口螺牙 G. NPT. 均可製作。

MAD500 — M

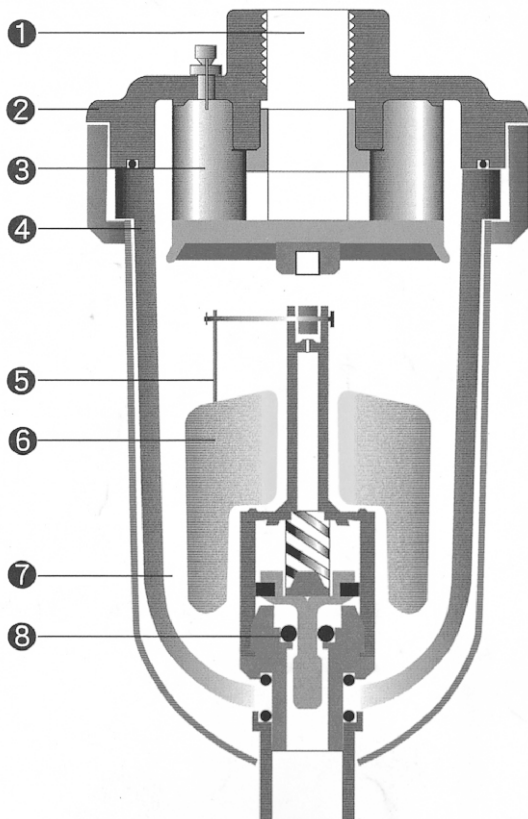
型號

集水罩材質

無：PC透明  
M：鋁合金

### 高壓縮空氣的品質：

一座現代化工廠需要使用大量的壓縮空氣來操作精密的自動化機器設備。由於環境的空氣污染日趨嚴重，工廠及車輛所排放的廢氣日漸增多，廠房內的灰塵、油霧及環境溫度上升等不良因素，使壓縮空氣的品質逐漸下降。雖然可加裝昂貴的乾燥設備及精密過濾器以阻擋部份水份與雜質。但是仍無法防止廢氣中的二氧化硫(SO2)等酸性化學物質及低於0.01微米的細小油霧與粉塵進入空壓系統中。經長期累積，這些有害物質會降低乾燥過濾設備的使用效率與壽命，進而腐蝕空壓管路及零件，影響自動化機器設備的操作運轉。唯有裝設優質的空壓自動排水器來排除水份、油污、銹渣及酸性物質，以提高壓縮空氣品質，使機器運轉順暢，提升生產效率。



MAD500(M)為高品質而價廉物美的氣壓控制產品，可多量安裝於空壓系統的後段，以清除排放過濾器、乾燥機、管路上積存之水份，其優良品質與堅固耐用更優於傳統排水器，其特性如下：

- 1 大口徑入口通路，顆粒、銹渣不會積存通路死角。
- 2 鋁合金鑄件經特殊防蝕處理，再以高級烤漆塗裝，可耐酸鹼、不腐蝕。
- 3 大容量污垢過濾貯存槽，較一般排水器可過濾貯存更多量銹渣與污垢。
- 4 集水罩以光學級的透明塑鋼材料製成，不破裂。
- 5 浮球不銹鋼鐵桿採用植入式，永不脫落。
- 6 大型浮球，浮力強控制靈敏。
- 7 大尺寸集水罩，可貯存及排放較多量水份而減少排放次數，增長排水器壽命。
- 8 止洩膠環使用高級VITON橡膠，耐磨損不洩漏，使用壽命較NBR膠環長達十倍以上。