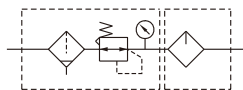


# MACP402 系列

空氣調理組合（三點組合）



符號：



訂購代號：

MACP402 - 20A - D - □ - □

型號

配管口徑代號

10A : 3/8  
15A : 1/2  
20A : 3/4

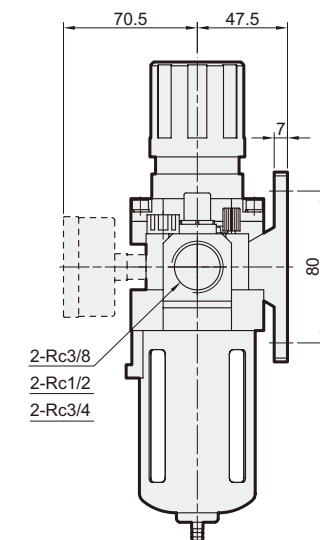
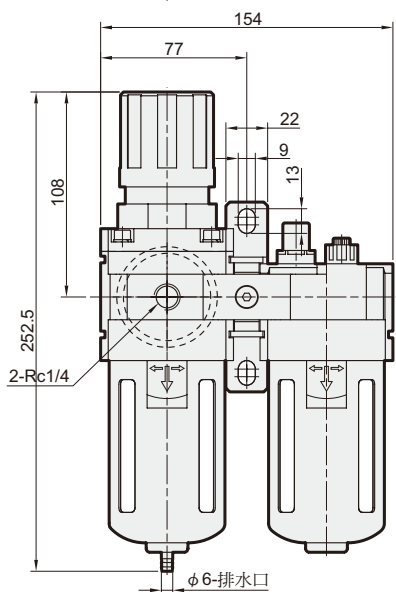
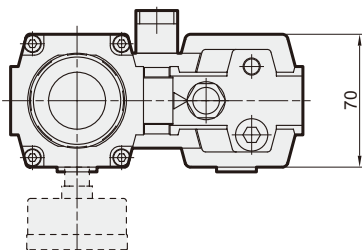
D : 自動排水閥  
(YD401)

過濾精度

無 : 40  $\mu\text{m}$   
5u : 5  $\mu\text{m}$   
20u : 20  $\mu\text{m}$

配管口螺牙

無 : Rc牙  
G : G牙  
NPT : NPT牙



2-Rc3/8  
2-Rc1/2  
2-Rc3/4

規格：

型號	MACP402		
組件	MAFR402, MAL402		
配管口徑代號	10A	15A	20A
配管口徑尺寸	3/8	1/2	3/4
使用流體	空氣		
使用壓力範圍	0.05~1 MPa		
耐壓力	1.5 MPa		
設定壓力範圍(※)	0.05~0.85 MPa		
周圍溫度	-5~+60°C (不凍結)		
過濾精度	標準 : 40 $\mu\text{m}$ 選用 : 5, 20 $\mu\text{m}$		
油杯貯油容量	180c.c		
油滴下最小空氣流量	200 $\ell/\text{min}$		
建議潤滑用油	輪機油 ISO-VG32		
附屬配件	壓力錶·支架		
重量	1846 g		

※ 壓力低於 0.05 MPa，可自動排水。

流量特性圖：

