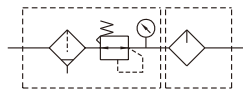


# MACC300 系列

空氣調理組合（三點組合）



符號:



訂購代號:

MACC300 - 8A - □ - □

型號

配管口徑代號

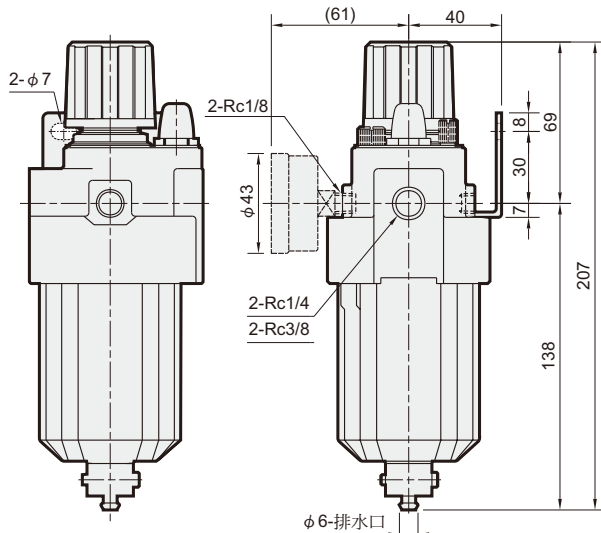
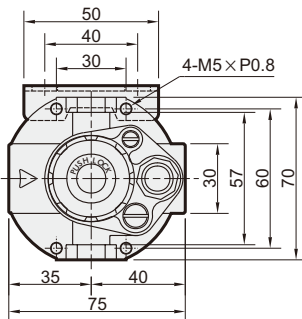
8A : 1/4  
10A : 3/8

過濾精度

無 : 5 μm  
40u : 40 μm

配管口螺牙

無 : Rc牙  
G : G牙  
NPT : NPT牙



規格:

型號	MACC300	
配管口徑代號	8A	10A
配管口徑尺寸	1/4	3/8
使用流體	空氣	
使用壓力範圍(※)	0.05~1 MPa	
耐壓力	1.5 MPa	
設定壓力範圍	0.05~0.85 MPa	
有效斷面積	28mm <sup>2</sup>	30mm <sup>2</sup>
周圍溫度	-5~+60℃ (不凍結)	
過濾精度	標準 : 5 μm 選用 : 40 μm	
油杯貯油容量	50c.c	
油滴下最小空氣流量	50 ℓ/min	60 ℓ/min
建議潤滑用油	輪機油 ISO-VG32	
附屬配件	壓力錶 (PG-40), L型支架	
重量	660 g	

※ 壓力低於 0.05 MPa，可自動排水。

流量特性圖:

