

輕便型快速接頭

PISCO

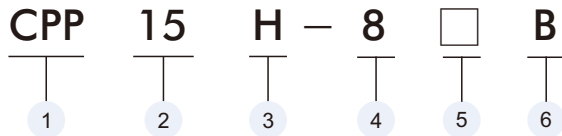
一般環境用—快速接頭

進口代理商品

輕便型

包裝：1個／袋

訂購代號：



1 型號：

CPS：套筒(socket)
CPP：柱塞(plug)

2 有效斷面積規格：(套筒／柱塞)

E3：有效斷面積3mm²
E7：有效斷面積7mm²
15：有效斷面積15mm²
20：有效斷面積20mm²

5 柱塞附屬功能 (消音／止逆)

S：消音器型
C：止逆閥型
無記號：(不具消音／止逆功能)

3 套筒外形：

H：通用彎頭
M：分隔型
無記號：直式

柱塞外形：

H：通用彎頭
L：彎頭型
無記號：直式

6 色彩

W：象牙
B：黑

4 配管徑／牙徑：

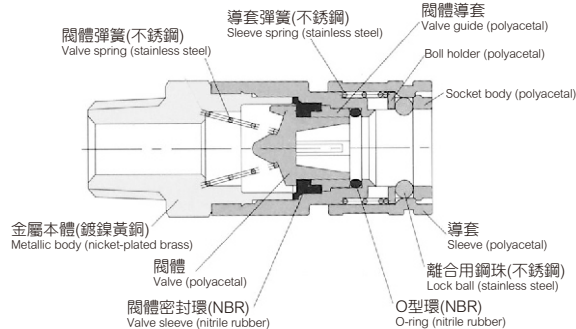
編號	配管徑 (mm)			管用錐型牙		
	6	8	10	01	02	03
尺寸	φ6	φ8	φ10	R1/8	R1/4	R3/8

規格：

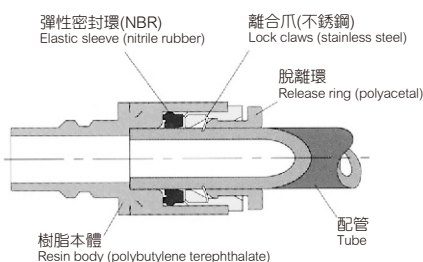
使用流體	空氣
最高使用壓力	1.0 MPa
使用真空壓力	-0.1 MPa
使用溫度範圍	0~+60℃(不凍結)



構造圖：

套筒(Socket)



柱塞(Plug)




E3, E7級套筒(Socket)		E3, E7級柱塞(Plug)		15級套筒(Socket)	
CPS 直式快速配管型 Straight Tube Fitting  φ D		CPP 直式快速配管型 Straight Tube Fitting  φ D		CPS 直式快速配管型 Tube Fitting Type  φ D	
型式 CPS□-φ D		型式		型式 CPS15-φ D□	
CPSE3-4	CPSE3-1/8	CPPE3-4	CPPE3-1/8	CPS15-6□	CPS15-1/4□
CPSE7-6	CPSE3-5/32	CPPE7-6	CPPE3-5/32	CPS15-8□	CPS15-5/16□
				CPS15-10□	CPS15-3/8□
CPS 直式牙型 Straight Thread Type  R		CPP 彎頭快速配管型 Elbow Tube Fitting  φ D		CPS 直式錐牙型 Taper Thread Type  R	
型式 CPS□-R		型式 CPP□L-φ D		型式 CPS15-R□	
CPSE3-M5	CPSE7-M5	CPPE3L-4	CPPE3L-1/8	CPS15-01□	CPS15-03□
CPSE3-01	CPSE7-01	CPPE7L-6	CPPE3L-5/32	CPS15-02□	
CPS 直式隔板快速配管型 Straight Bulkhead Tube Fitting  φ D		CPP 直式牙型 Straight Thread Type  R		CPS 分隔型 Bulkhead Type  φ D	
型式 CPS□M-φ D		型式 CPP□-R		型式 CPS15M-φ D□	
CPSE3M-4	CPSE7M-6	CPPE3M-5	CPPE7M-5	CPS15M-8□	
		CPPE3-01	CPPE7-01		
CPS 通用彎頭牙型 Universal Elbow Thread Type  R		CPP 通用彎頭牙型 Universal Elbow Thread Type  R			
型式 CPS□H-R		型式 CPP□H-R			
CPSE3H-M5	CPSE7H-M5	CPPE3H-M5	CPPE7H-M5		

輕便型快速接頭

一般環境用 — 快速接頭

PISCO

進口代理商品

15級柱塞(Plug)		20級套筒(Socket)		20級柱塞(Plug)			
CPP 直式快速配管型 Straight Tube Fitting Type 		CPS 快速配管型 Tube Fitting Type 		CPP 直式消音器型 Straight Silencer Type 		CPP 直型 Straight 	
型式 CPP15-φD□		型式 CPS20-φD□		型式 CPP20-φDS□		型式 CPP20-φD□	
CPP15-6□	CPP15-1/4□	CPS20-6□	CPS20-1/4□	CPP20-6S□	CPP20-1/4S□	CPP20-6□	CPP20-1/4□
CPP15-8□	CPP15-5/16□	CPS20-8□	CPS20-5/16□	CPP20-8S□	CPP20-5/16S□	CPP20-8□	CPP20-5/16□
CPP15-10□	CPP15-3/8□	CPS20-10□	CPS20-3/8□	CPP20-10S□	CPP20-3/8S□	CPP20-10□	CPP20-3/8□
		CPS20-12□	CPS20-1/2□	CPP20-12S□	CPP20-1/2S□	CPP20-12□	CPP20-1/2□
CPP 彎頭快速配管型 Elbow Tube Fitting Type 		CPS 錐牙型 Taper Thread Type 		CPP 直式止逆閥型 Straight Check Valve Type 		CPP 錐牙型 Taper Thread Type 	
型式 CPP15L-φD□		型式 CPS20-R□		型式 CPP20-φD□		型式 CPP20-R	
CPP15L-6□	CPP15L-1/4□	CPS20-02□	CPS20-04□	CPP20-6C□	CPP20-1/4C□	CPP20-02	CPP20-03
CPP15L-8□	CPP15L-5/16□	CPS20-03□		CPP20-8C□	CPP20-5/16C□		
CPP15L-10□	CPP15L-3/8□			CPP20-10C□	CPP20-3/8C□		
				CPP20-12C□	CPP20-1/2C□		
CPP 直式錐牙型 Straight Taper Thread Type 				CPP 彎頭型 Elbow 			
型式 CPP15-R				型式 CPP20L-φD□			
CPP15-01	CPP15-03			CPP20L-6□	CPP20L-1/4□		
CPP15-02				CPP20L-8□	CPP20L-5/16□		
				CPP20L-10□	CPP20L-3/8□		
				CPP20L-12□	CPP20L-1/2□		