

BN-2701 系列

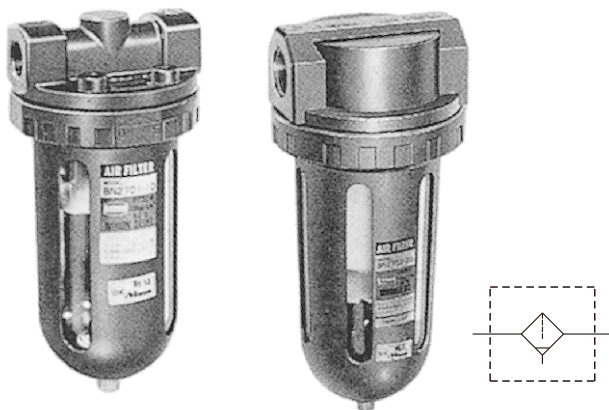
空氣調理組合 (過濾器等)

NISCON

進口代理商品

規格：

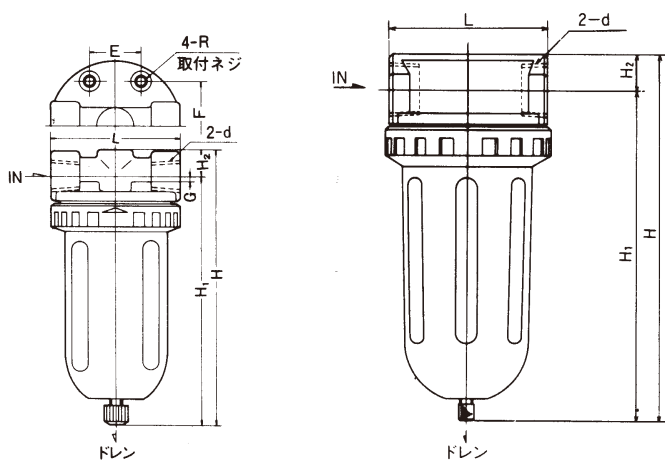
型號	BN-2701	
配管口徑代號	20A	25A
配管口徑尺寸	Rc3/4	Rc1
使用流體	空氣	
使用壓力範圍	0~1 MPa	
耐壓力	1.5 MPa	
周圍溫度	-5~+60°C (不凍結)	
濾過度	40 μ (50 μ 可訂製)	
流量Nm ³ /min	5.7	6.3
重量Kgf	1.2	



外觀尺寸：

Y-7035(8A~15A)

Y-9917(20A~25A)



代號 口徑	d	H	H1	H2	L
20A	Rc3/4	233	210	23	100
25A	Rc1	233	210	23	100