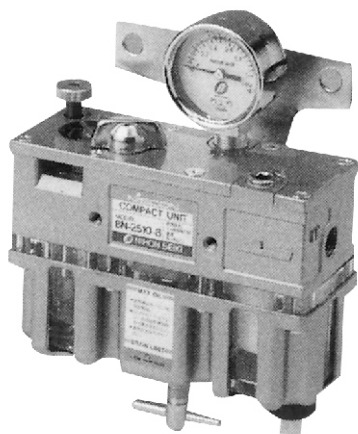


BN-2510 系列

空氣調理設備 (三點組合)

NISCON

進口代理商品



規格：

型號	BN-2510
配管口徑代號	8A
配管口徑尺寸	Rc1/4
使用流體	空氣
使用壓力範圍	0~1 MPa
耐壓力	1.5 MPa
設定壓力範圍	0.1~0.85 MPa
周圍溫度	-5~+60°C (不凍結)
油杯貯油容量	30cc
建議潤滑用油	輪機油 ISO-VG32
附屬配件	壓力錶、固定座
重量Kgf	1.4

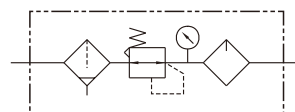
訂購代號：

BN-2510 - 8

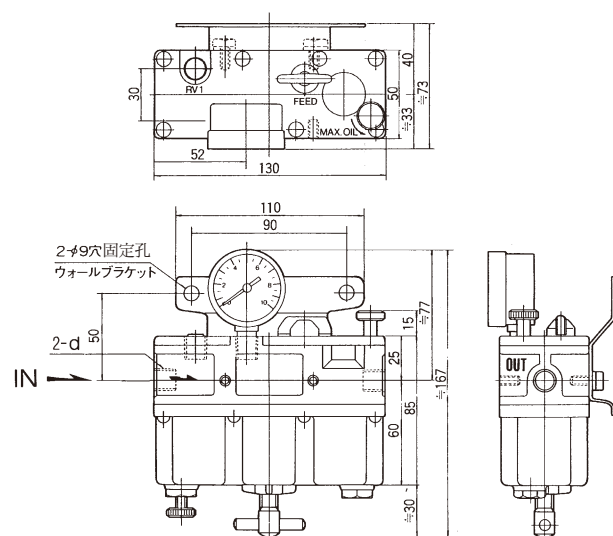
型號

配管口徑

8 : Rc1/4



外觀尺寸：



流量特性：

