

型號	操作方式	配管口徑尺寸	方口數/位置數	使用流體	使用壓力範圍	周圍溫度	重量
ACT-401-02	彈簧復歸	Rc1/4	5/2	空氣	0~0.9 MPa	-0~+60℃	380 g
ACT-401-03	彈簧復歸	Rc3/8	5/2	空氣	0~0.9 MPa	-0~+60℃	363 g
ACT-401-02-3A	自動復歸(中間密封)	Rc1/4	5/3	空氣	0~0.9 MPa	-0~+60℃	385 g
ACT-401-03-3A	自動復歸(中間密封)	Rc3/8	5/3	空氣	0~0.9 MPa	-0~+60℃	368 g
ACT-401-02-3A1	自動復歸(中間排氣)	Rc1/4	5/3	空氣	0~0.9 MPa	-0~+60℃	385 g
ACT-401-03-3A1	自動復歸(中間排氣)	Rc3/8	5/3	空氣	0~0.9 MPa	-0~+60℃	368 g
ACT-402-02	彈簧復歸	Rc1/4	5/2	空氣	0~0.9 MPa	-0~+60℃	357 g
ACT-402-03	彈簧復歸	Rc3/8	5/2	空氣	0~0.9 MPa	-0~+60℃	340 g
ACT-403-02	彈簧復歸	Rc1/4	5/2	空氣	0~0.9 MPa	-0~+60℃	587 g
ACT-403-03	彈簧復歸	Rc3/8	5/2	空氣	0~0.9 MPa	-0~+60℃	570 g
ACT-405-02	彈簧復歸	Rc1/4	5/2	空氣	0~0.9 MPa	-0~+60℃	370 g
ACT-405-03	彈簧復歸	Rc3/8	5/2	空氣	0~0.9 MPa	-0~+60℃	353 g
ACT-406-02	氣導復歸	Rc1/4	5/2	空氣	0~0.9 MPa	-0~+60℃	352 g
ACT-406-03	氣導復歸	Rc3/8	5/2	空氣	0~0.9 MPa	-0~+60℃	334 g
ACT-407-02	氣導復歸	Rc1/4	5/2	空氣	0~0.9 MPa	-0~+60℃	628 g
ACT-407-03	氣導復歸	Rc3/8	5/2	空氣	0~0.9 MPa	-0~+60℃	606 g
ACT-410-02	手動復歸	Rc1/4	5/2	空氣	0~0.9 MPa	-0~+60℃	346 g
ACT-410-03	手動復歸	Rc3/8	5/2	空氣	0~0.9 MPa	-0~+60℃	330 g
ACT-410-02-3	手動復歸(中間密封)	Rc1/4	5/3	空氣	0~0.9 MPa	-0~+60℃	346 g
ACT-410-03-3	手動復歸(中間密封)	Rc3/8	5/3	空氣	0~0.9 MPa	-0~+60℃	330 g
ACT-410-02-31	手動復歸(中間排氣)	Rc1/4	5/3	空氣	0~0.9 MPa	-0~+60℃	346 g
ACT-410-03-31	手動復歸(中間排氣)	Rc3/8	5/3	空氣	0~0.9 MPa	-0~+60℃	330 g
ACT-411-02	手動復歸	Rc1/4	5/2	空氣	0~0.9 MPa	-0~+60℃	346 g
ACT-411-03	手動復歸	Rc3/8	5/2	空氣	0~0.9 MPa	-0~+60℃	330 g
ACT-411-02-3	手動復歸	Rc1/4	5/3	空氣	0~0.9 MPa	-0~+60℃	620 g
ACT-411-03-3	手動復歸	Rc3/8	5/3	空氣	0~0.9 MPa	-0~+60℃	603 g
ACT-411-02-3A	自動復歸(中間密封)	Rc1/4	5/3	空氣	0~0.9 MPa	-0~+60℃	658 g
ACT-411-03-3A	自動復歸(中間密封)	Rc3/8	5/3	空氣	0~0.9 MPa	-0~+60℃	640 g
ACT-411-02-3A1	自動復歸(中間排氣)	Rc1/4	5/3	空氣	0~0.9 MPa	-0~+60℃	658 g
ACT-411-03-3A1	自動復歸(中間排氣)	Rc3/8	5/3	空氣	0~0.9 MPa	-0~+60℃	640 g
ACT-412-02	手動復歸	Rc1/4	5/2	空氣	0~0.9 MPa	-0~+60℃	342 g
ACT-412-03	手動復歸	Rc3/8	5/2	空氣	0~0.9 MPa	-0~+60℃	325 g
ACT-301-02	彈簧復歸	Rc1/4	3/2	空氣	0~0.9 MPa	-0~+60℃	318 g
ACT-302-02	彈簧復歸	Rc1/4	3/2	空氣	0~0.9 MPa	-0~+60℃	296 g
ACT-303-02	彈簧復歸	Rc1/4	3/2	空氣	0~0.9 MPa	-0~+60℃	520 g
ACT-305-02	彈簧復歸	Rc1/4	3/2	空氣	0~0.9 MPa	-0~+60℃	305 g
ACT-306-02	氣導復歸	Rc1/4	3/2	空氣	0~0.9 MPa	-0~+60℃	288 g
ACT-307-02	氣導復歸	Rc1/4	3/2	空氣	0~0.9 MPa	-0~+60℃	564 g
ACT-310-02	手動復歸	Rc1/4	3/2	空氣	0~0.9 MPa	-0~+60℃	282 g
ACT-311-02	手動復歸	Rc1/4	3/2	空氣	0~0.9 MPa	-0~+60℃	555 g
ACT-312-02	手動復歸	Rc1/4	3/2	空氣	0~0.9 MPa	-0~+60℃	270 g

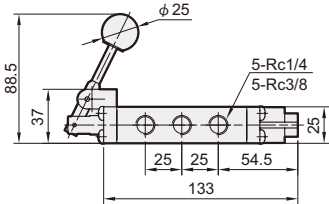
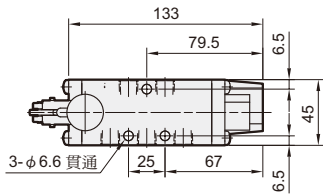
型號	方口數	配管口徑尺寸	使用流體	使用壓力範圍	周圍溫度	重量
EPA-100	3口	Rc1/8	空氣	0~0.9 MPa	-5~+60℃ (不凍結)	43 g
EPA-100A	3口	Rc1/8	空氣	0~0.9 MPa	-5~+60℃ (不凍結)	68 g
EPA-101	3口	Rc1/8	空氣	0~0.9 MPa	-5~+60℃ (不凍結)	70 g
EPA-101A	3口	Rc1/8	空氣	0~0.9 MPa	-5~+60℃ (不凍結)	68 g
EPA-102	3口	Rc1/8	空氣	0~0.9 MPa	-5~+60℃ (不凍結)	104 g
EPA-103	3口	Rc1/8	空氣	0~0.9 MPa	-5~+60℃ (不凍結)	67 g
EPA-104	3口	Rc1/8	空氣	0~0.9 MPa	-5~+60℃ (不凍結)	71 g
EPA-105	3口	Rc1/8	空氣	0~0.9 MPa	-5~+60℃ (不凍結)	68 g
EPA-105L	3口	Rc1/8	空氣	0~0.9 MPa	-5~+60℃ (不凍結)	104 g
EPA-106	3口	Rc1/8	空氣	0~0.9 MPa	-5~+60℃ (不凍結)	61 g
EPA-107	3口	Rc1/8	空氣	0~0.9 MPa	-5~+60℃ (不凍結)	54 g
EPA-108*	3口	Rc1/8	空氣	0~0.9 MPa	-5~+60℃ (不凍結)	100 g
EPA-109	3口	Rc1/8	空氣	0~0.9 MPa	-5~+60℃ (不凍結)	108 g

### 手動閥

#### ACT-401

ACT-401-02 / 02-3A  
ACT-401-03 / 03-3A

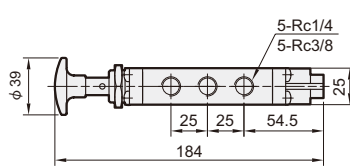
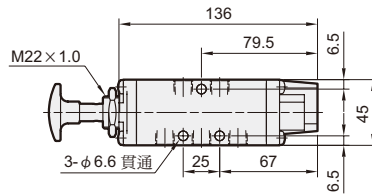
ACT-401-02-3A1  
ACT-401-03-3A1



### 押扣閥

#### ACT-402

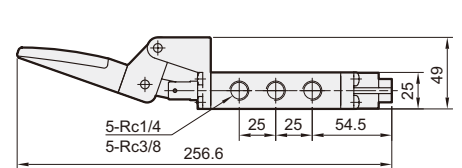
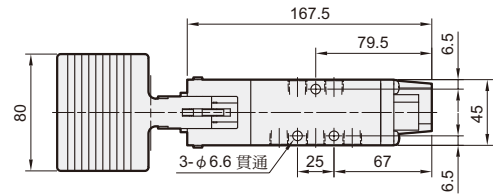
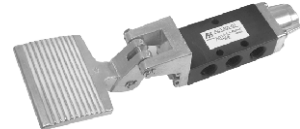
ACT-402-02  
ACT-402-03



### 腳踏閥

#### ACT-403

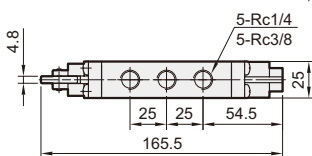
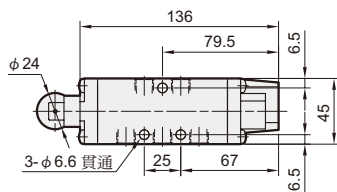
ACT-403-02  
ACT-403-03



### 輪柱閥

#### ACT-405

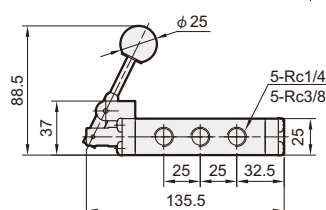
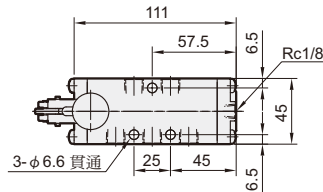
ACT-405-02  
ACT-405-03



### 手動閥

#### ACT-406

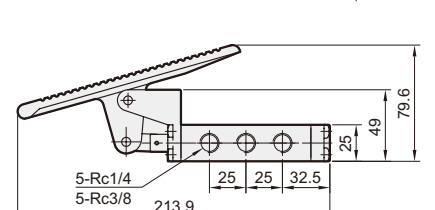
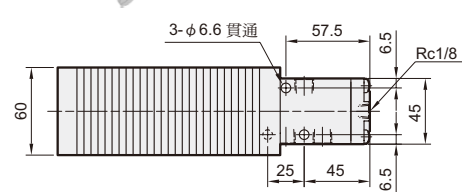
ACT-406-02  
ACT-406-03



### 腳踏閥

#### ACT-407

ACT-407-02  
ACT-407-03

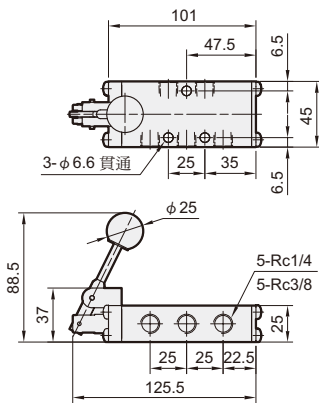
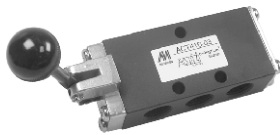


### 手動閥

#### ACT-410

ACT-410-02 / 02-3  
ACT-410-03 / 03-3

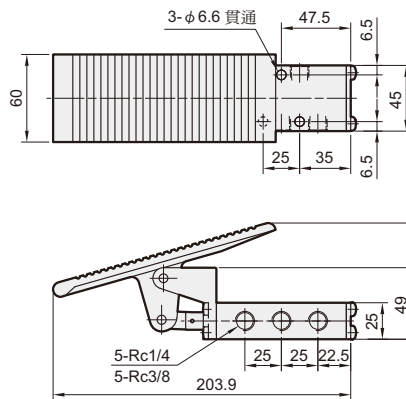
ACT-410-02-31  
ACT-410-03-31



### 腳踏閥

#### ACT-411

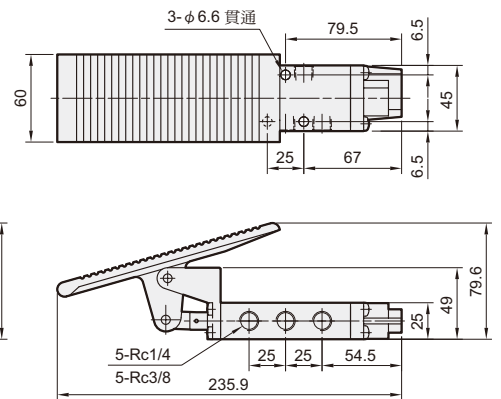
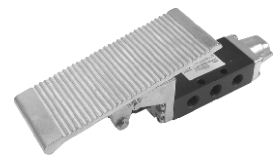
ACT-411-02 / 02-3  
ACT-411-03 / 03-3



### 腳踏閥

#### ACT-411-A

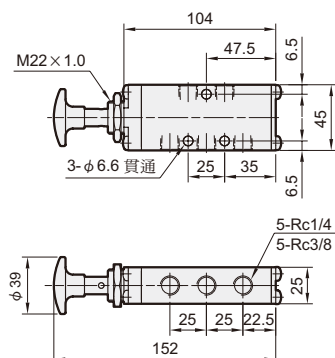
ACT-411-02-3A / 3A1  
ACT-411-03-3A / 3A1



### 押扣閥

#### ACT-412

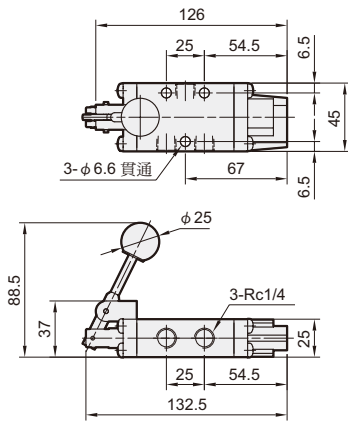
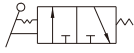
ACT-412-02  
ACT-412-03



### 手動閥

#### ACT-301

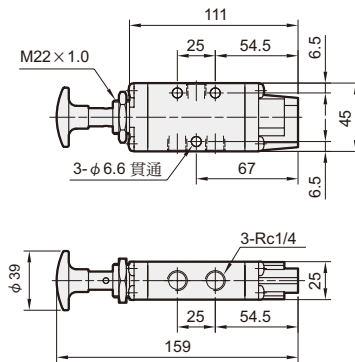
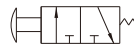
ACT-301-02



### 押扣閥

#### ACT-302

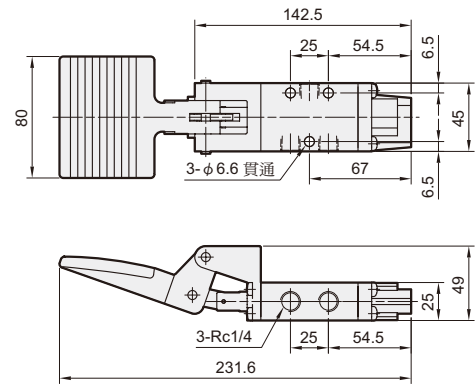
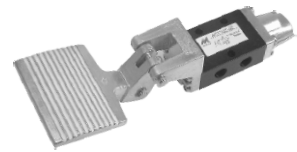
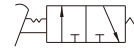
ACT-302-02



### 腳踏閥

#### ACT-303

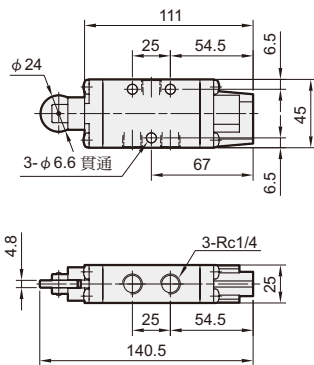
ACT-303-02



### 輪柱閥

#### ACT-305

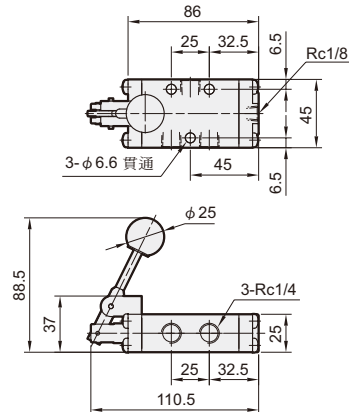
ACT-305-02



### 手動閥

#### ACT-306

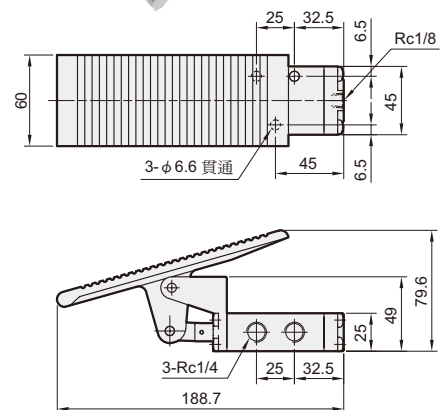
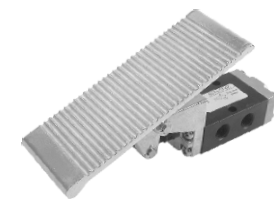
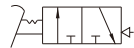
ACT-306-02



### 腳踏閥

#### ACT-307

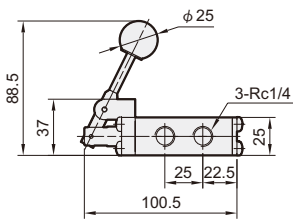
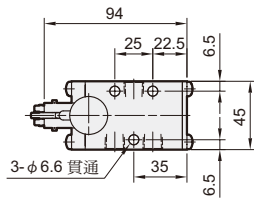
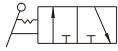
ACT-307-02



### 手動閥

ACT-310

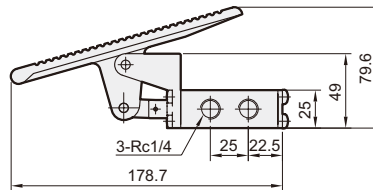
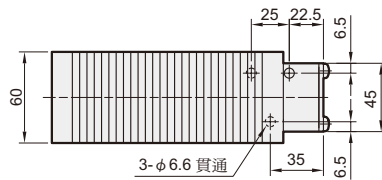
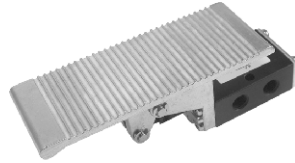
ACT-310-02



### 腳踏閥

ACT-311

ACT-311-02



### 押扣閥

ACT-312

ACT-312-02

