

規格：

- 電壓DC 24V。
- 25針D-sub連接器 (纜線長度3m)。
- 簡易配線系統。

注意事項：

- MVB-300, MVB-460 訂購連座數為3~12連座。
- MVB-300, MVB-460 連座組不適用 4E2C. P. R. 電磁閥型式。
- 單獨訂購連座EX: MVB-180-5B5-G。
- 訂購最大連座數為20連座(請洽業務人員)。

訂購代號(多元連結系統)：

MVB - 180 - 5B6 - SSSDC - G

型號

本體寬度

- 180: 適用 MVSC-180 電磁閥
- 220: 適用 MVSC-220 電磁閥
- 300: 適用 MVSC-300 電磁閥
- 460: 適用 MVSC-460 電磁閥

連座數

2, 3, 4, 5, 6, 7, 8, 9, 10, 11, 12

連座

- 3B: 3方口直配管型用
- 5B: 5方口直配管型用

配管口螺牙

無: Rc牙

G: G牙

NPT: NPT牙

電磁閥 (5B 適用)

S	4E1- 5/2 單線圈電磁閥
D	4E2- 5/2 雙線圈電磁閥
C	4E2C- 5/3 雙線圈電磁閥
P	4E2P- 5/3 雙線圈電磁閥
R	4E2R- 5/3 雙線圈電磁閥

電磁閥 (3B 適用)

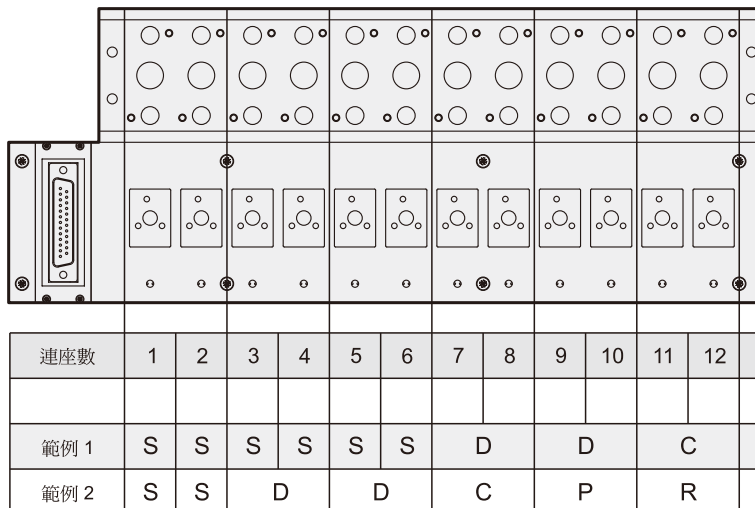
C	3E1-NC- 3/2 單線圈電磁閥/常閉型
O	3E1-NO- 3/2 單線圈電磁閥/常開型
D	3E2- 3/2 雙線圈電磁閥

※ 當使用3E2電磁閥時，須佔用兩個連座位置。

※ 當使用4E2或4E2C.P.R電磁閥時，須佔用兩個連座位置。

電磁閥組裝順序：

左 → 右

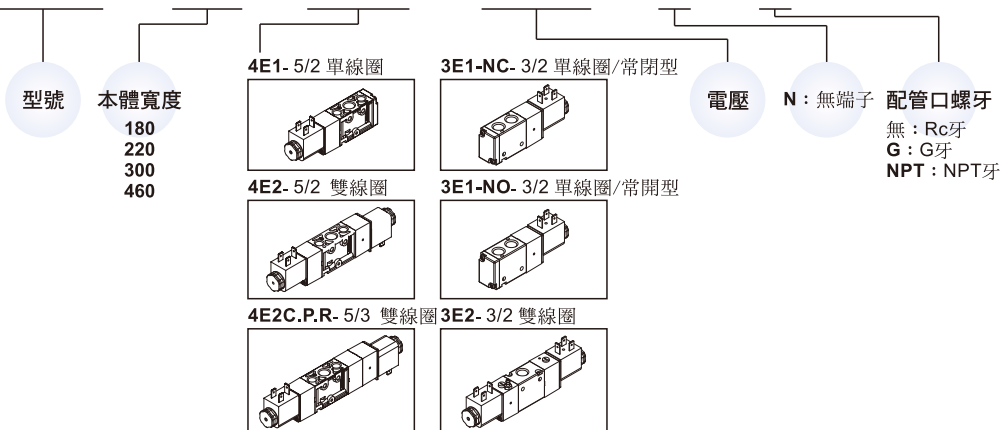


※範例 1 : 5B12-SSSSSSDDC

※範例 2 : 5B12-SSDDCPR

訂購代號(電磁閥)：

MVSC - 180 - 4E2C - DC24 - N - G

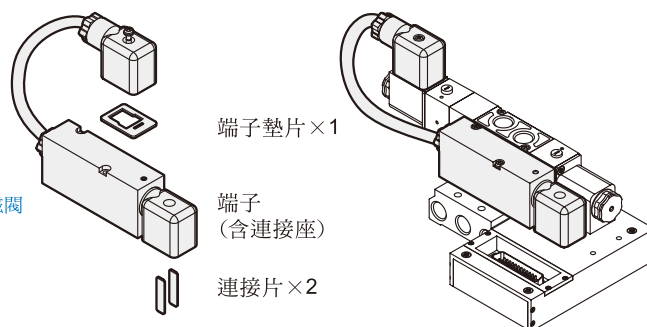


訂購代號(雙線圈轉接座)：

MVB - 180 - 5T



組裝例：



25 PIN 配線：

線色	針腳 No.	線圈端子 No.
棕	1	D-01
棕/黑	2	D-02
紅	3	D-03
紅/黑	4	D-04
橙	5	D-05
橙/黑	6	D-06
黃	7	D-07
黃/黑	8	D-08
綠	9	D-09
綠/黑	10	D-10
藍	11	D-11
藍/黑	12	D-12
紫/黑	14	D-13
灰	15	D-14
灰/黑	16	D-15
白	17	D-16
白/黑	18	D-17
粉紅	19	D-18
粉紅/黑	20	D-19
淺紫	21	D-20
淺紫/黑	22	D-21
淺藍	23	D-22
淺藍/黑	24	D-23
紫	13	COM
淺綠	25	COM

