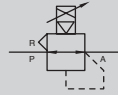




數位電空調壓閥

EVD-3000 Series

JIS 記號



規格

項目		EVD-3500-※08 <input type="checkbox"/>	EVD-3500-P08 <input type="checkbox"/>	EVD-3900-※08 <input type="checkbox"/>	EVD-3900-P08 <input type="checkbox"/>
		EVD-3500-※10 <input type="checkbox"/> 類比型 (※…0/1/2)	EVD-3500-P10 <input type="checkbox"/> 平行型	EVD-3900-※10 <input type="checkbox"/> 類比型 (※…0/1/2)	EVD-3900-P10 <input type="checkbox"/> 平行型
使用流體		潔淨的壓縮空氣 (相當於ISO 1.3.2)			
最高使用壓力		700kPa		1000kPa	
最低使用壓力		控制壓力+100kPa			
保證耐壓力	供應端	1050kPa		1500kPa	
	輸出端	750kPa		1350kPa	
壓力控制範圍		注1 0~500kPa		0~900kPa	
電源電壓		DC24V±10% (脈動率1%以下的穩定電源)			
消耗電流		0.15A以下 (電源ON時的沖擊電流0.6A以下)			
輸入訊號 (輸入阻抗)		0-10VDC (6.7kΩ) 0-5VDC (10kΩ) 4-20mADC (250Ω)	10bit	0-10VDC (6.7kΩ) 0-5VDC (10kΩ) 4-20mADC (250Ω)	10bit
預設輸入		8個	無	8個	無
輸出訊號		注2 輸出精度：±6%F.S.以下、類比輸出：1-5VDC (連接負荷阻抗500kΩ以上) 開關輸出：NPN或是PNP集極開路輸出、30V以下50mA以下、電壓下降2.4V以下、PLC / 繼電器因應			
錯誤輸出訊號		NPN或是PNP集極開路輸出、30V以下50mA以下、電壓下降2.4V以下、PLC / 繼電器因應			
直接設定記憶體		5~500kPa (設定最小範圍1kPa / 設定分辨率1kPa) 9~900kPa (設定最小範圍1kPa / 設定分辨率2kPa)			
壓力顯示	顯示方法	7段LED 3位數、顯示精度：±2%F.S.以下			
	顯示範圍	0~500kPa		0~900kPa	
	顯示分辨率	1kPa		1kPa	
磁滯		注3		0.5%F.S.以下	
線性		注3		±0.3%F.S.以下	
分辨率		注3		0.2%F.S.以下	
重複性		注3		0.3%F.S.以下	
溫度特性	零點變動	0.15%F.S./°C以下			
	跨距變動	0.07%F.S./°C以下			
最大流量 (ANR)		注4		1500ℓ/min	
步驟應答	注5 無負荷	0.2sec.以下			
耐振動性		98m/s ² 以下			
使用環境溫度		5~50°C			
使用流體溫度		5~50°C			
配管連接口徑	IN、OUT孔口	孔口徑選購品 08…Rc1/4、10…Rc3/8			
	EXH孔口	Rc3/8			
安裝方向		自由			
質量 (主體)		450g			
保護迴路		電源逆接保護、開關輸出逆接保護、開關輸出負荷短路保護			

注1：輸入訊號0%時，仍有1% F.S.以下的殘壓。(EVD-3500：5kPa, EVD-3900：9kPa)

注2：請選擇類比輸出或是開關輸出其中一種。

注3：上述特性是指以電源電壓24VDC、使用壓力為最高控制壓力+100kPa，控制壓力10~90%的特性。
只有在二次端為閉迴路時，以類似鼓風的使用方法會發生壓力變動。

注4：上述特性是指以使用壓力為最高使用壓力，並以控制壓力為最高控制壓力時的特性。

注5：上述特性是指以使用壓力為最高使用壓力，並以步驟量為

- 50% F.S. → 100% F.S.時的特性。
- 50% F.S. → 60% F.S.
- 50% F.S. → 40% F.S.

型號標示方法

EVD-3 (500) - (0) (08) (AN) - (C1B3) - (3)

a 壓力規格

b 輸入規格

c 孔口徑 (IN、OUT)

d 輸出規格

e 選購品

f 電源電壓

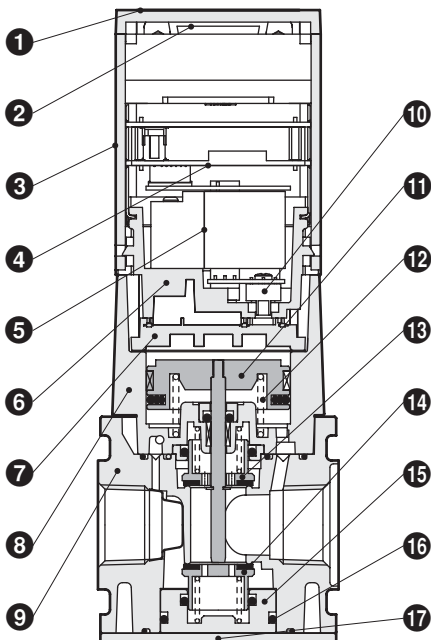
●選購品 (纜線、托座) 單品型號

EVD- (C1)

e 選購品

記號	內容	
a 壓力規格		
500	500kPa	
900	900kPa	
b 輸入規格		
0	0-10VDC	
1	0-5VDC	
2	4-20mADC	
P	平行 10bit	
c 孔口徑 (IN、OUT)		
08	Rc1/4	
10	Rc3/8	
d 輸出規格		
AN	1-5V類比、錯誤 (NPN)	
AP	1-5V類比、錯誤 (PNP)	
SN	開關 (NPN)、錯誤 (NPN)	
SP	開關 (PNP)、錯誤 (PNP)	
e 選購品		
纜線選購品		
無記號	無	
C1	類比9蕊、纜線1m	
C3	類比9蕊、纜線3m	
P1	平行15蕊、纜線1m	
P3	平行15蕊、纜線3m	
托座選購品		
無記號	無	
B3	B型托座、地面安置型	
L3	L型托座、牆面安置型	
f 電源電壓		
3	DC24V	

內部結構及零組件一覽表



型號	零組件名稱	材質
1	蓋子	PBT樹脂
2	D輔助連接器	—
3	外殼	ABS樹脂
4	控制器基板	—
5	三位閥	—
6	閥底座	聚苯硫醚樹脂
7	氣導管	聚苯硫醚樹脂
8	組裝活塞主體	鋁合金壓鑄等
9	主體	鋁合金壓鑄
10	壓力感測器	—
11	組裝活塞	鋁合金、不鏽鋼
12	彈簧	不鏽鋼
13	上閥	黃銅、特殊腈橡膠
14	底閥	黃銅、特殊腈橡膠
15	底部護蓋	黃銅
16	O型環	腈橡膠
17	底板	鋼板